



# 阿尔法变频器与瑞萨32位 矢量变频器方案



产品

应用

技术支持

请输入关键字



请输入产品名



[器件参数搜索](#)

[技术文档搜索](#)

## 新手上路

### 开始

从这里开始查找更多的瑞萨产品和服务。

### 购买信息

点击这里获得如何购买瑞萨产品的信息。

### 加入我的瑞萨

加入我们查看最新的瑞萨产品、公司的信息和活动。 [详细信息](#)



## Renesas Interactive

Your free 24/7 information resource for embedded system solutions.

For your enlightenment, we never turn it off.

[Learn more](#)

[前进](#) | [后退](#)

## 新闻发布

[详细信息](#)

2007年7月10日 --  
[携手中国教育部“2007瑞萨超级MCU模型车大赛”将隆重举行](#)

2007年6月28日 --  
[瑞萨科技发布用于汽车导航系统的R2S25402FT单芯片电源IC](#)

2007年6月18日 --  
[瑞萨科技发布支持Windows Media® Audio 10 Professional M0规格的“WMA Pro LBR解码中间件”SH-Mobile软件](#)

## 寻找产品

[详细信息](#)

- [微控制器和微处理器](#)
- [SuperH RISC引擎](#)
- [M32R](#)

- [USB 设备](#)
- [LCD](#)
- [智能卡](#)

## 查看应用

[详细信息](#)

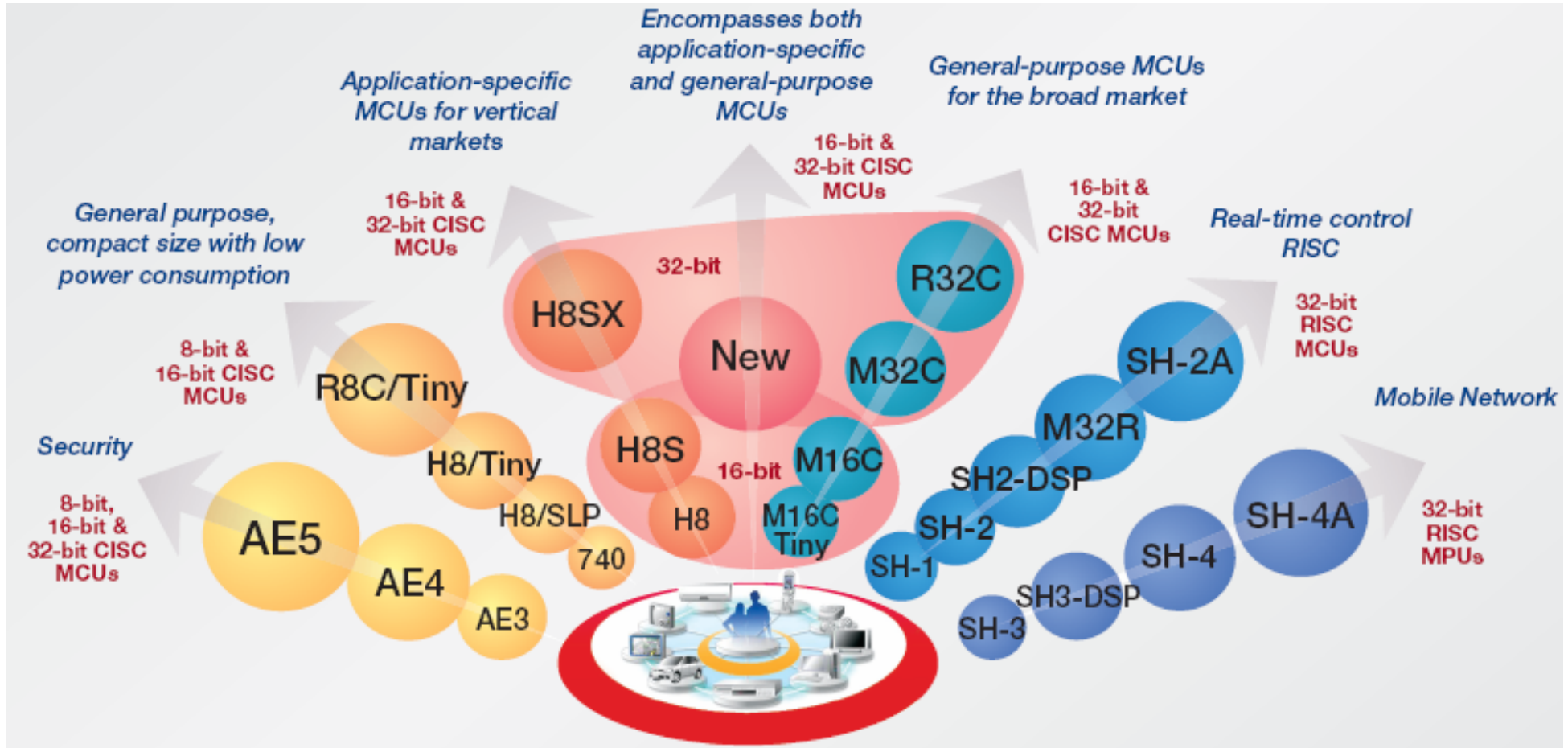
- [汽车电子](#)
- [数码家电](#)
- [变频器](#)

## 设计支持

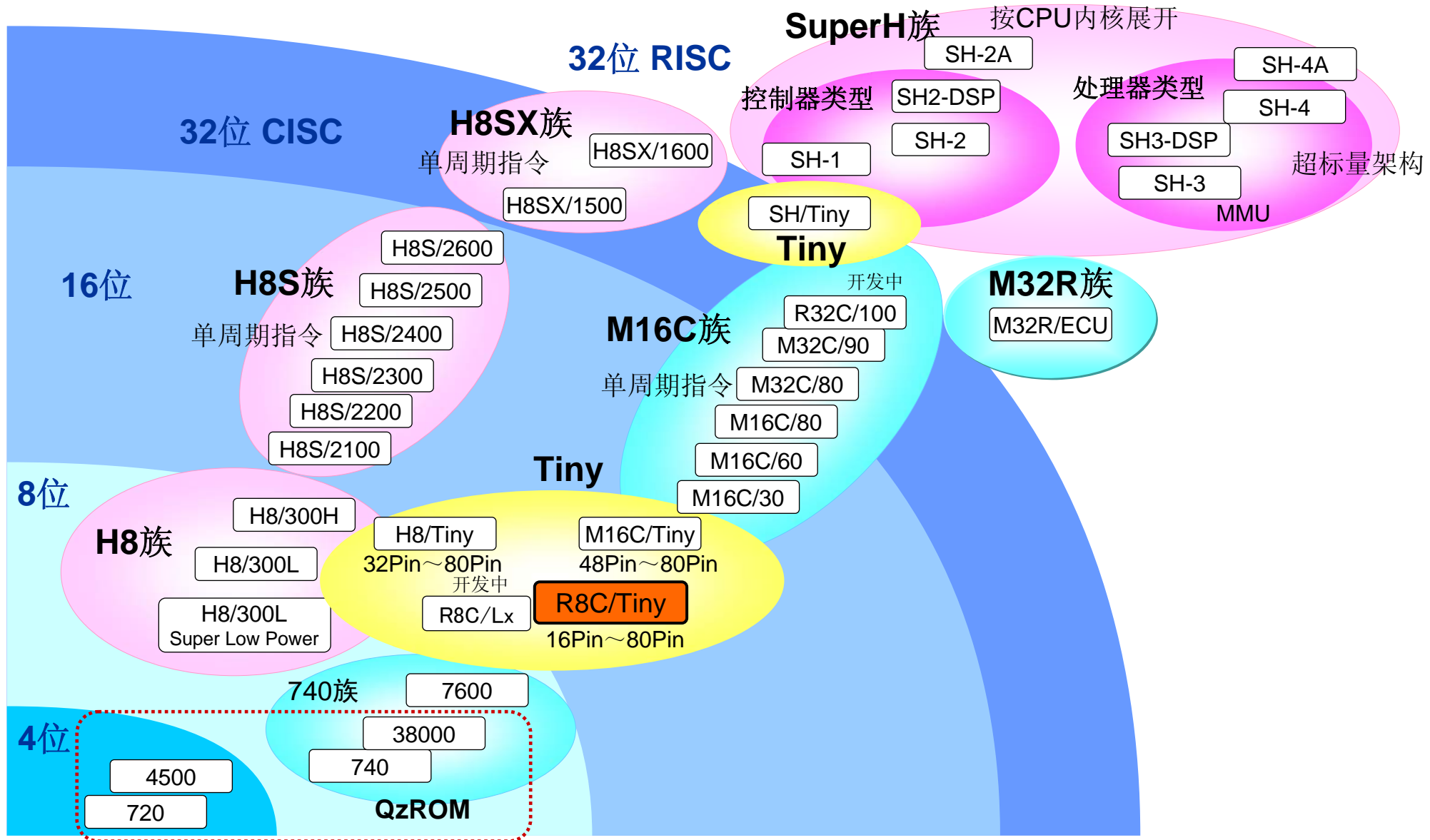
[详细信息](#)

- [文档库](#)
- [产品目录/技术手册](#)
- [应用说明](#)

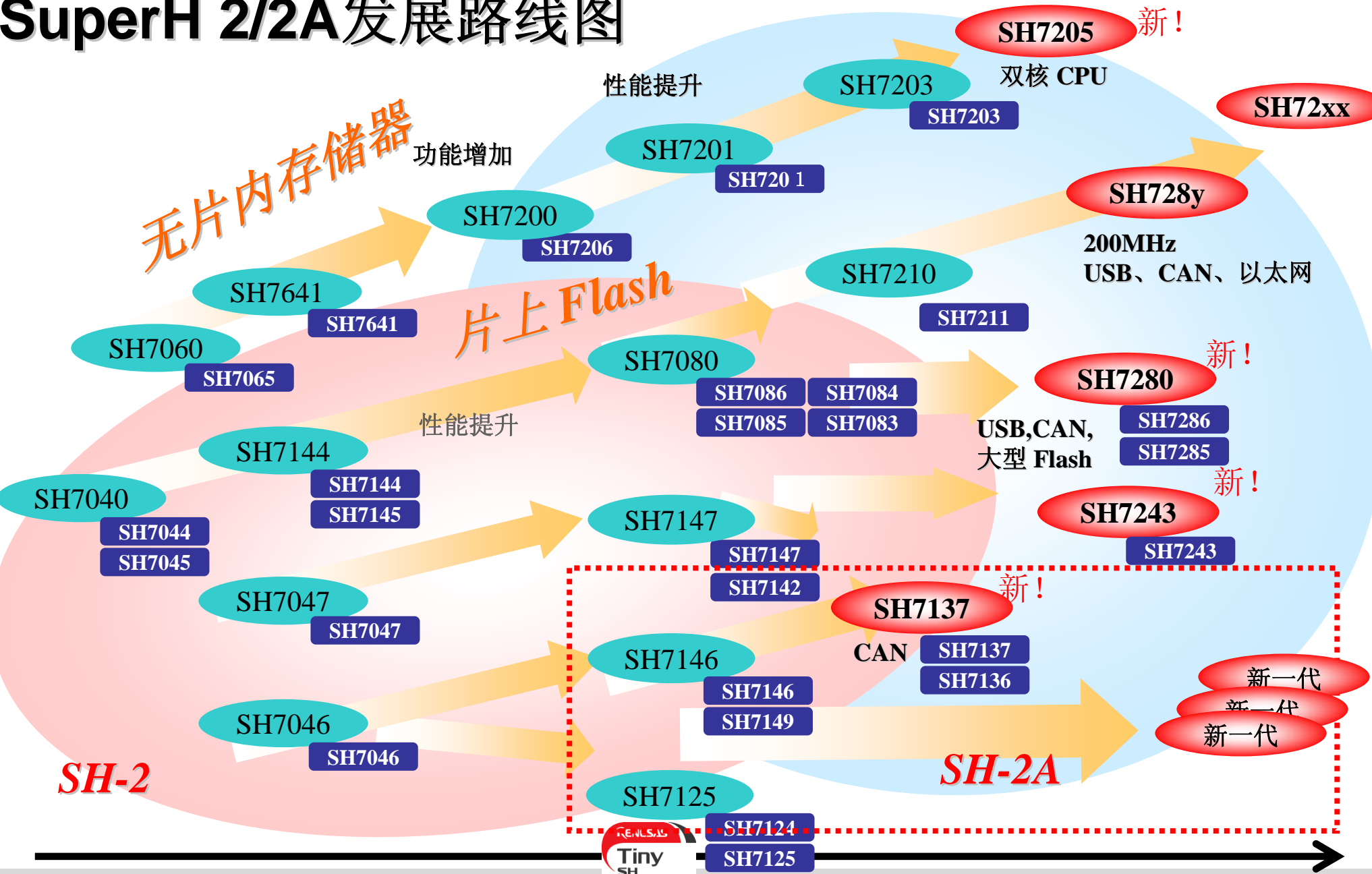
# 瑞萨MCU蓝图



# 瑞萨MCU的发展蓝图



# SuperH 2/2A发展路线图



# SuperH 应用

- SuperH 可用于：
  - 手持式照相机，但功耗较高
  - 电机控制
  - 逆变器
  - AC 伺服器
  - 工业数字控制
  - 汽车数字仪表盘
  - 具有 4xCD 轮换功能的汽车音频
  - 手机中的 SH-Mobile
  - PDA (Sony Palm)
  - PND 中的 SH-Mobile + 无线 Digi-TV (Sanyo)
  - 变频空调 (180°) 上的 SH7146

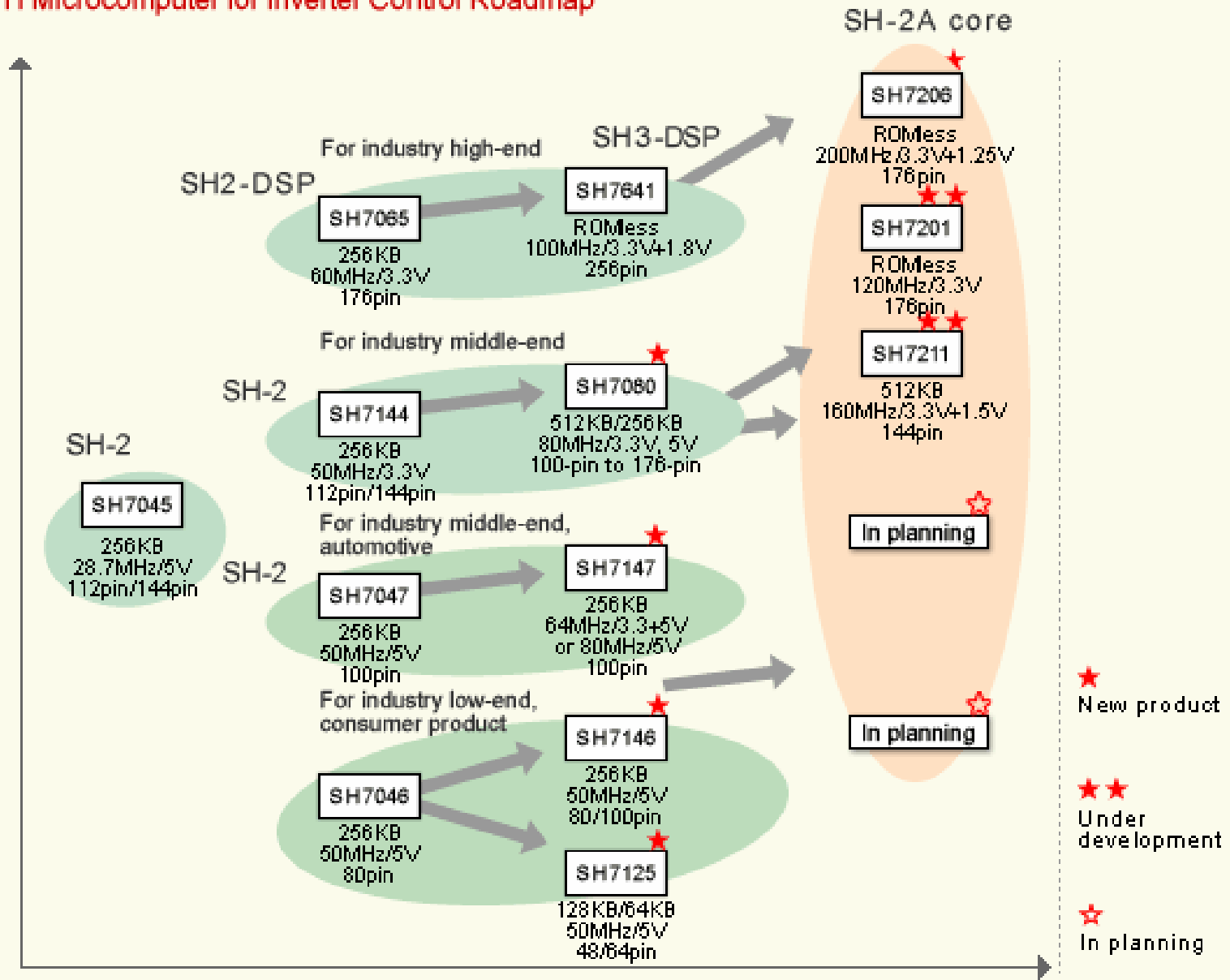
# SuperH 命名

	Type Name	CPU Core
	SH70xx	SH-1, SH-2, SH2-DSP
	71xx	SH-2
	72xx	SH-2A
	73xx	Custom products, SH-Mobile
	74xx	SH2-DSP
	75xx	Reserve
On-chip ROM-less Cache	76xx /without MMU	SH-2, SH2-DSP SH-2A, SH-3, SH3-DSP
	77xx /with MMU	SH-3, SH3-DSP, SH-4, SH-4A, SH-Mobile, Navi core
	78xx, 79xx	Reserve
	7x9X	Custom product

# 变频器用单片机

# 用于变频器的SH系列

## SuperH Microcomputer for Inverter Control Roadmap

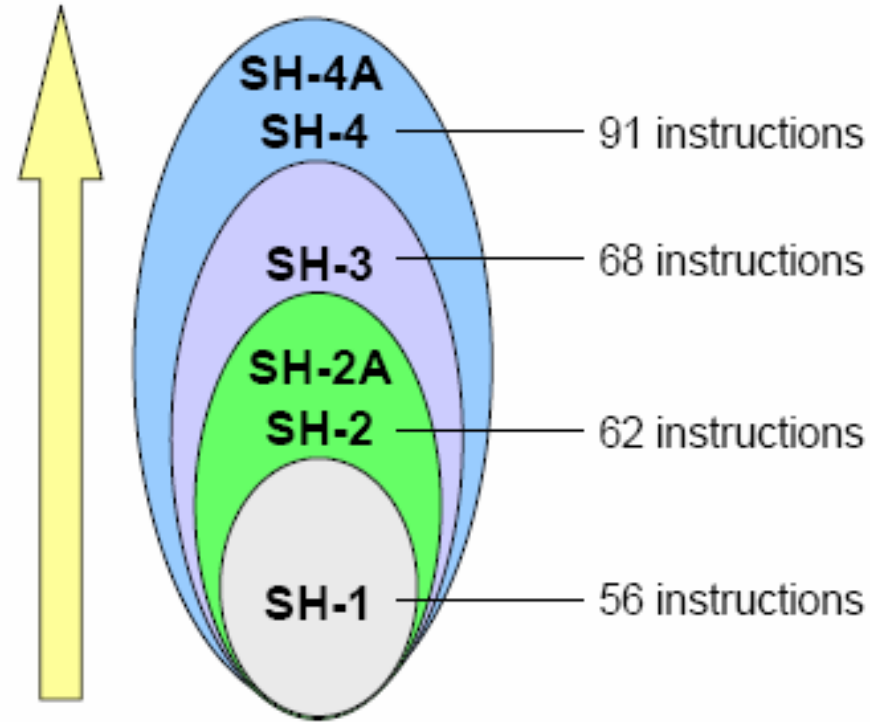


# 优点

# SuperH 代码兼容性

向上软件兼容性:

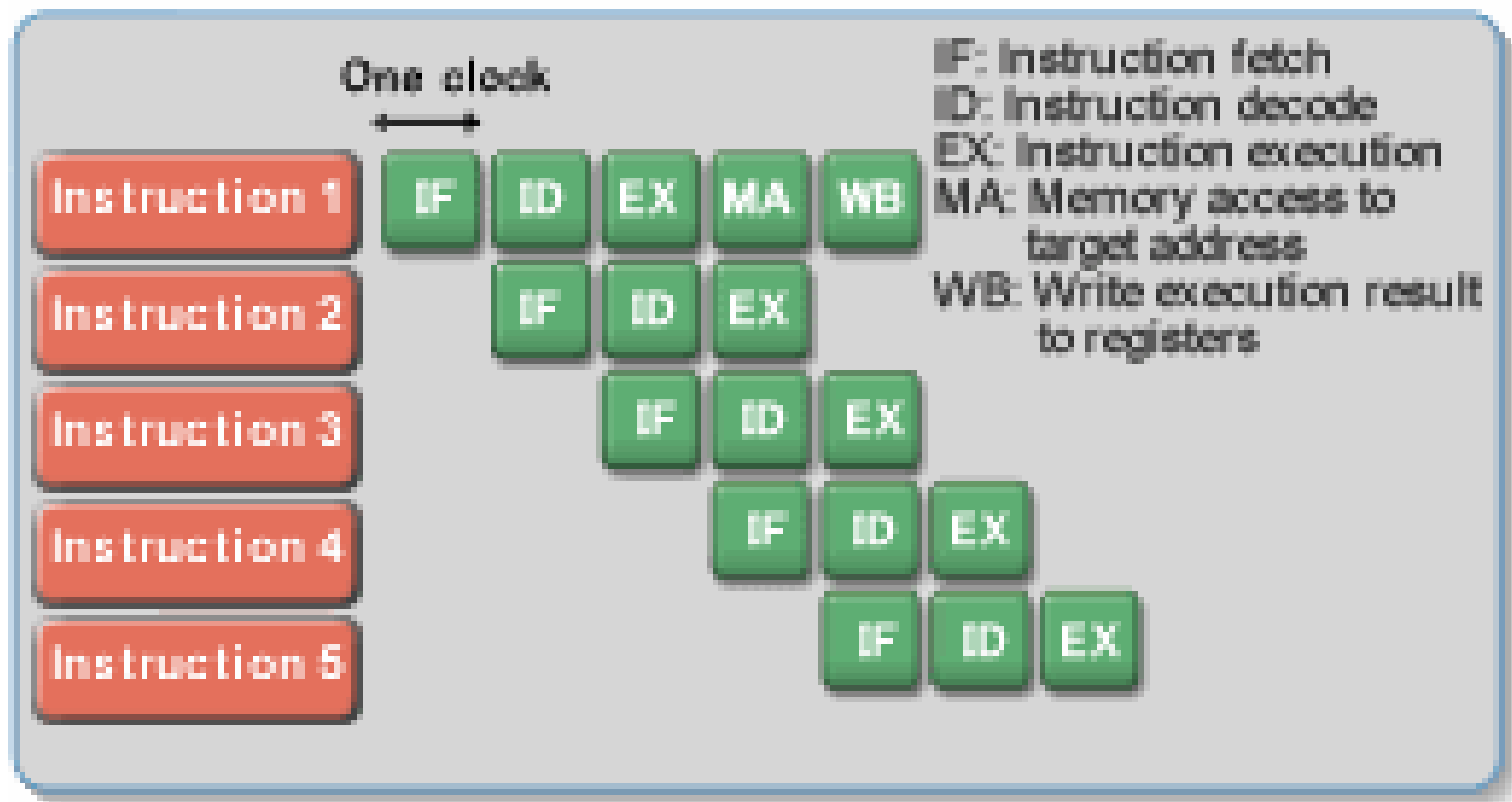
- 各种带有增强性指令集的 CPU 内核均基于相同的基础 CPU 内核
- 大量处理器选择提供了多种特性集和性能水平
- 软件复用加快了新设计和更新的面市步伐



# 指令的流水线执行

- 5级流水线，可以同时执行2条指令
- 大多数指令执行时间仅为1个时钟周期

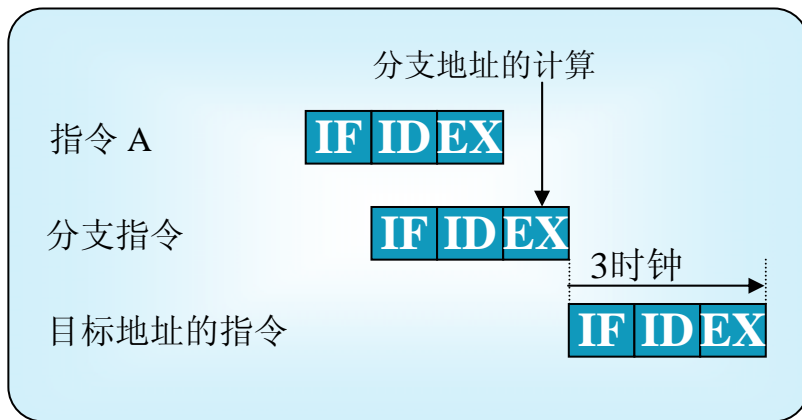
## One instruction/One clock cycle (pipeline execution)



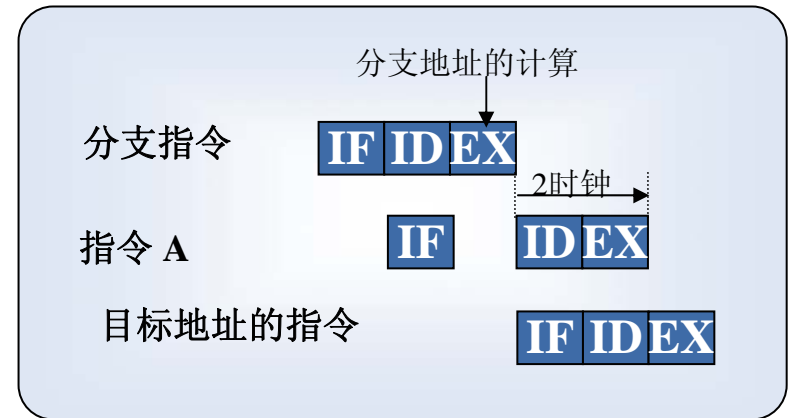
# 通过延迟分支来降低分支开销

在延迟分支指令的情况下，在跳转至目标地址之前执行分支指令的下一个指令。这能够减少流水线的失调，并降低分支开销。

## 现有 CPU (CISC)

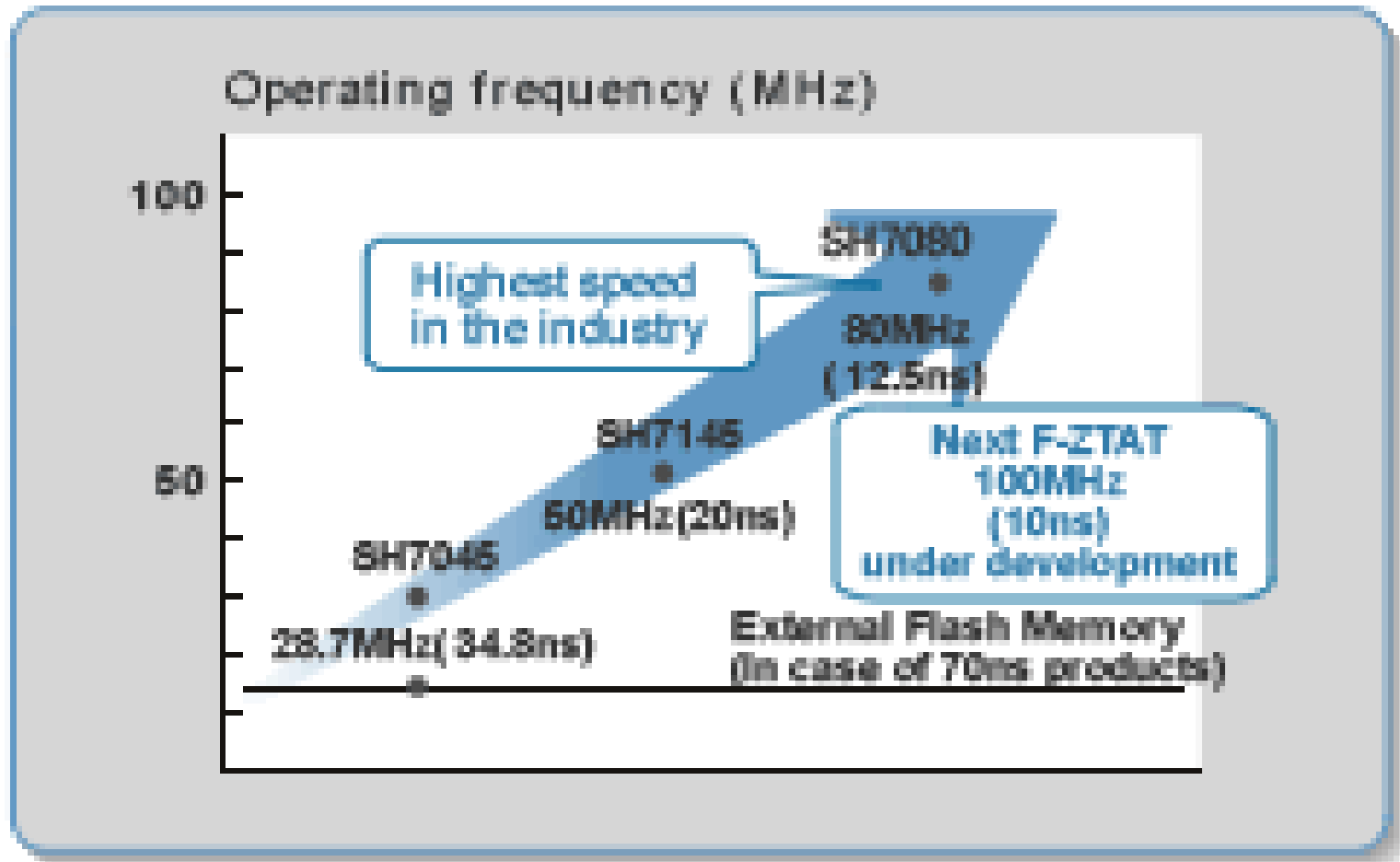


## SuperH RISC 引擎



# 超大型片内Flash + 业界最快运行速率

- 快速的片上 Flash (0.15um F-ZTAT 技术)，最大运行速率为80MHz
- 高达1MB (8M位) 的大型片上 Flash



# 独立内置加速单元

- 片上32位乘法器，可以执行 DSP 功能

The extension and addition of Multiply (DMULD, DMULU) and Multiply-accumulate instruction (MAC).



## Peripheral function for motor control: Timer

### Affected product

ITU:	SH7030 Series	SH7020 Series			
MTU:	SH7040 Series	SH7046 Series	SH7047 Series	SH7144 Series	SH7641 Series
MTU2:	SH7200 Series	SH7080 Series	SH7146 Series	SH7125 Series	
MTU2S:	SH7200 Series	SH7080 Series	SH7146 Series		
MMT:	SH7046 Series	SH7047 Series	SH7065		

★★: under development

## Timer module for motor control

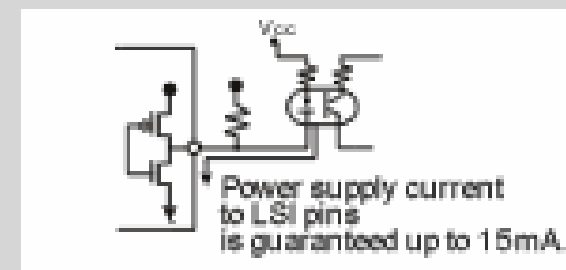
項目	ITU	MMT	MTU	MTU2	MTU2S
Output pin protection function Compare match	—	○	○	○	○
Input capture	○	—	○	○	○
Complementary PWM mode	○	○	○	○	○
AC Synchronous Motor drive mode	—	—	○	○	—
Phase counting mode	○	—	○	○	—
A/D conversion trigger	—	○	○	○	○
Interrupt skip function	—	—	—	○	○
Max. operating frequency	20MHz	40MHz (SH7065: 30MHz)	40MHz	40MHz (SH7206: 33MHz)	40MHz (SH7206:33MHz) In complementary PWM mode 30MHz (SH7206:100MHz)

### ● Output pin protection function (MTU)

PWM output pin can be placed in the high-impedance state by detecting short-circuit of positive and negative phases.

**Voltage comparison between output pins ((1)-(3))**

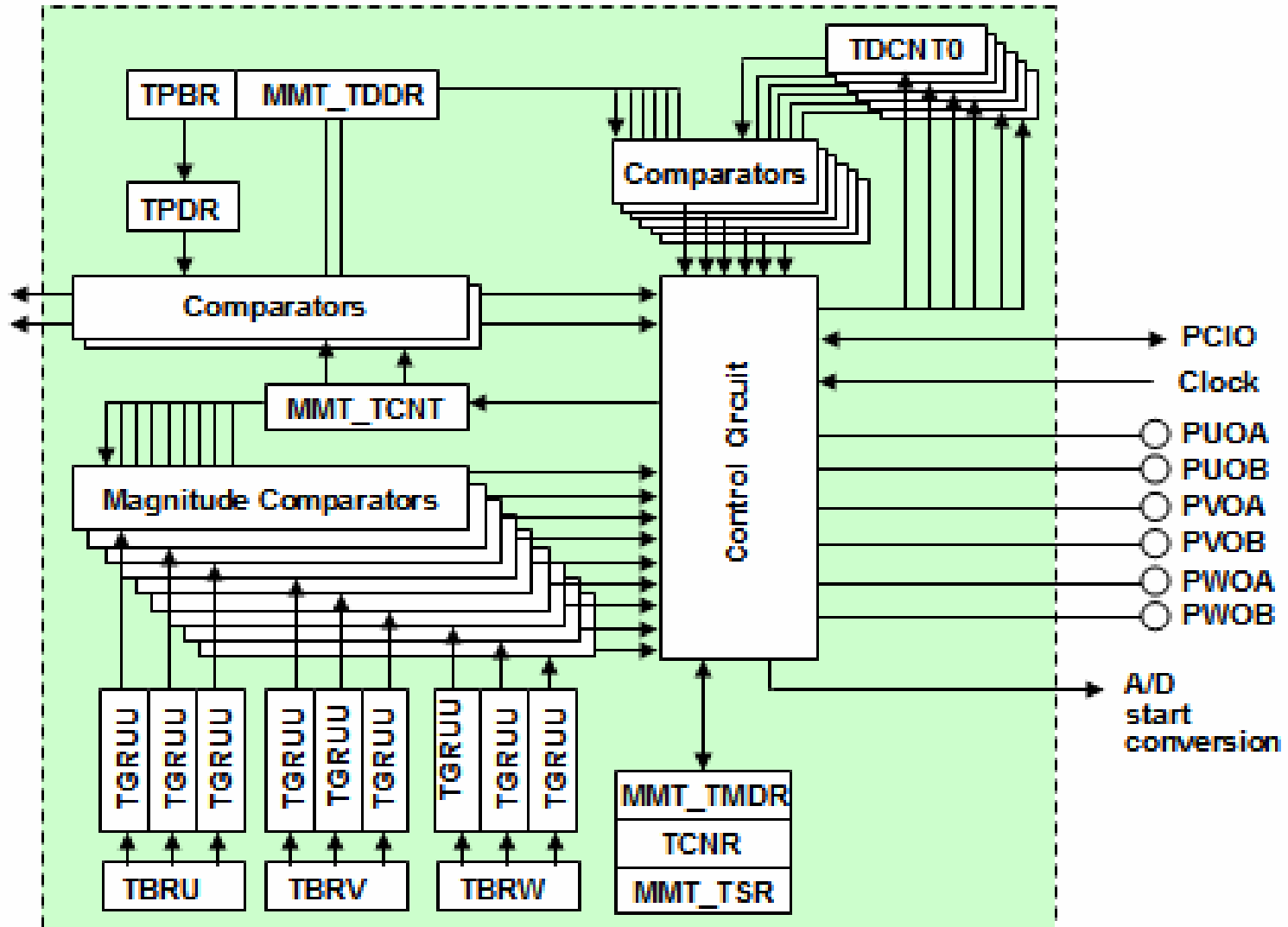
◎Photo coupler direct drive is possible.



ITU: Integrated Timer Pulse Unit MMT: Motor Management Timer MTU: Multi-Function Timer Pulse Unit

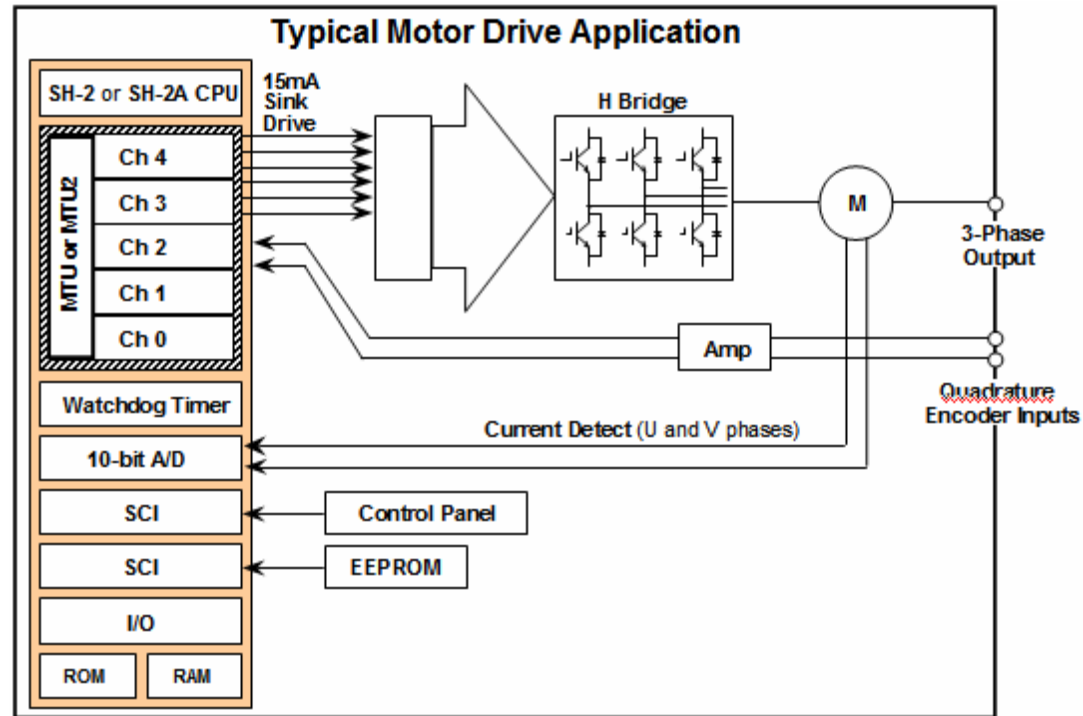
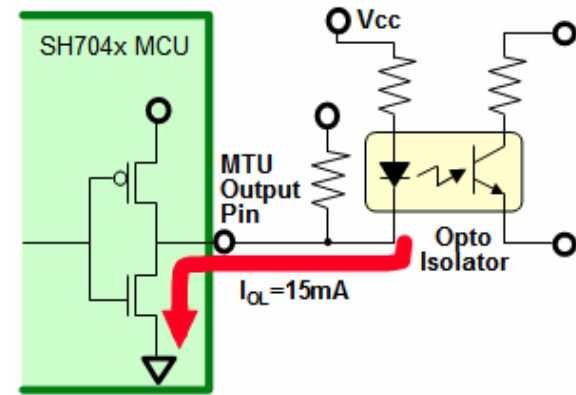
# MMT (电机管理定时器)

- 专用外设可以输出带有非交叠时间的6-相 PWM 波形



# MTU (多功能定时器脉冲单元)

- 提供多条**16-位**定时器通道
- 处理**16**个脉冲输入/输出
- 为各条通道提供**8**个时钟输入
- 提供标准和专用功能（输入采集、输出比较设置/翻转输出、计数器清空等）
- 具有**8**种工作模式
- 提供**2-相**编码器加/减计数
- 提供 **15mA** 的输出电流（可以直接驱动光隔离器）
- 得到了端口输出使能功能的支持
- 具有 **A/D** 转换器触发器（延迟可选）
- 支持模块停止模式

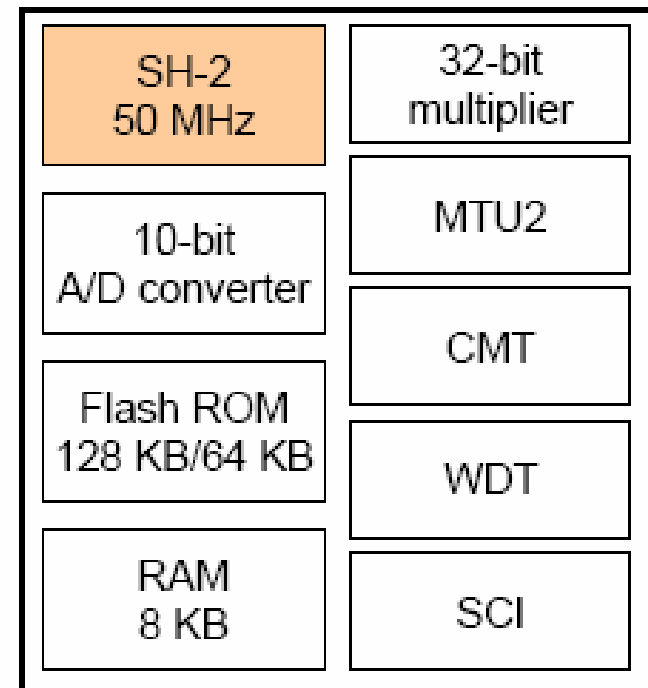


# 重点推介的SuperH MCU

# SH7125 (SuperH-2)

- CPU Core
  - SH-2 (SuperH RISC engine)
  - 32-bit multiplier  
(32 bits × 32 bits → 64 bits)
- Operating Frequency
  - CPU clock and peripheral I/O clock:  
50 MHz, 25 MHz or 40 MHz, 40 MHz
- Power Supply Voltage
  - 4.0- to 5.5-V single power supply
- Internal Memory (flash memory, RAM)
  - Flash memory: 128 KB/64 KB
  - RAM: 8 KB
- Internal Functions
  - Multi-functional 16-bit PWM timer: 6 (MTU2)
  - Port output enable (POE)
  - Watchdog timer: 1
  - High-speed 10-bit A/D converter: 4 ch × 2 (total 8 ch)
  - SCI: 3
  - I/O ports: 33 (SH7125) 26 (SH7124)
  - External interrupt pins (NMI + IRQ):  
4 (SH7124), 5 (SH7125)
  - On-Chip Debugging function (H-UDI)

- Packages
  - SH7125 (64-pin)
    - LQFP-64 (10 mm square/0.5-mm pitch)
    - QFP-64A (14 mm square/0.8-mm pitch)
  - SH7124 (48-pin)
    - LQFP-48 (10 mm square/0.65-mm pitch)



# 开发用的硬件

# E10A-USB: 低成本片上调试器

- E10A-USB 器件组新增产品（器件组新增产品的许可工具）
  - 如果用户想为现有的 E10A-USB 产品增加第二个、第三个甚至更多器件组，来让该单元除了支持首次安装时选定的原始器件组，还支持那些新增加的器件组，那么用户就可以购买这些器件组新增产品。
- \* E10A-USB 仿真器并不支持全部带有专用调试接口（H-UDI 和 AUD）的微型计算机。请参照目标器件列表。
- \* H-UDI（用户调试接口）是一种符合联合测试行动小组（JTAG）规范要求的接口。
- \* AUD（高级用户调试器）是调试器功能中的一种。AUD 具有分支跟踪功能和 RAM 监控功能。由于仿真器的功能取决于仿真器，所以请参照仿真器手册来弄清楚仿真器是否具有 AUD 功能。



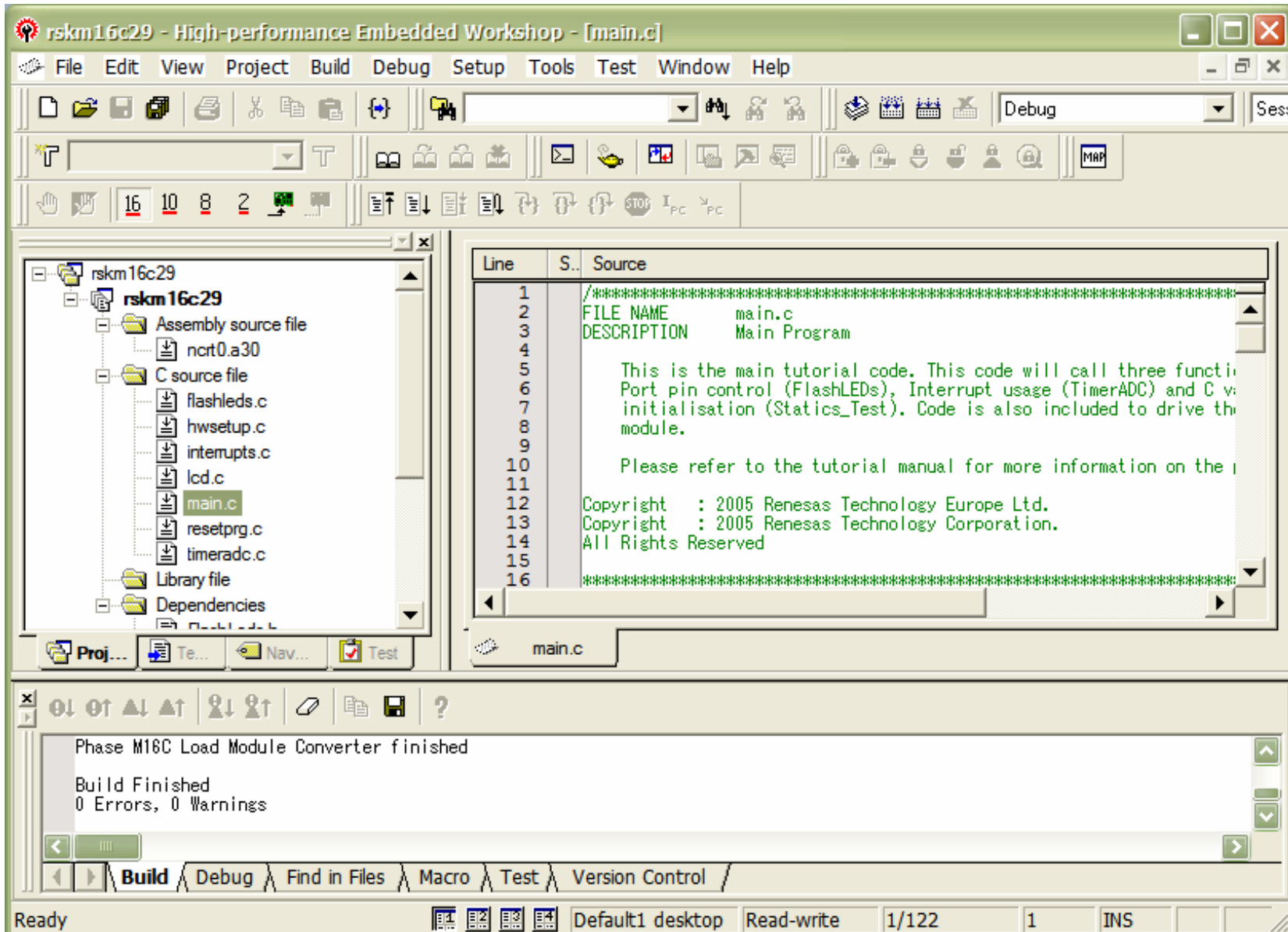
P/N	元件		
	硬件		软件
HS0005KCU01H	E10A-USB (无 AUD)	14路电缆	E10A-USB 软件 (包含1份器件组新增产品许可证)
HS0005KCU02H	E10A-USB (带 AUD)	14路电缆 36路电缆	E10A-USB 软件 (包含1份器件组新增产品许可证)

# 用于SH7124 和 SH7125 的 RU-Stick

- 2个断点
- 不支持图形端口
- 不支持实时监控
- 采用 JTAG 端口 (H-UDI)

# 开发用的软件

# HEW 高性能嵌入式集成开发环境



- Free to try for <64KB code size of H8,M16C,R8C
- Free to try for <256KB code size of H8S,SuperH

# 调试扩展窗口

The screenshot displays the HPEW interface with the following components:

- RTOS トレース統計 (RTOS Trace Statistics) window:** A dialog box for configuring and viewing trace statistics. It includes fields for '開始No.' (Start No.) and '終了No.' (End No.), and buttons for '再計算' (Recalculate) and '閉じる' (Close). Below is a table of execution statistics.
- Task State window:** A table showing the state of various tasks. A blue callout points to the 'MainTask' and '\_task?' entries.
- System Call Tracking window:** A window showing a sequence of system calls and events. A blue callout points to the 'Task st' event.
- Callout '使用効率' (Usage Efficiency):** A pink box with a blue arrow pointing to the '実行比率' (Execution Ratio) column in the RTOS Trace Statistics table.
- Callout 'システム呼び出し追跡' (System Call Tracking):** A pink box with a blue arrow pointing to the event list in the System Call Tracking window.
- Callout '任务状态' (Task State):** A blue box with a blue arrow pointing to the task state table.

プログラム	実行時間	実行比率	カウント	実行時間(グラフ)
KNL_IDLE	0 (*100Cycle)	0 %	0	
KERNEL	34 (*100Cycle)	59 %	7	
OTHERS	5 (*100Cycle)	8 %	1	
TSK D'0006	15 (*100Cycle)	26 %	5	
TSK D'0007	3 (*100Cycle)	5 %	1	

T	Symbol	Pri...	State
0001			NOEXCS
0002			NOEXCS
0003			NOEXCS
0004			NOEXCS
0005			NOEXCS
0006	MainTask	D'0006	DORMANT
0007	_task?	D'0007	SUN
0008			NOEXCS

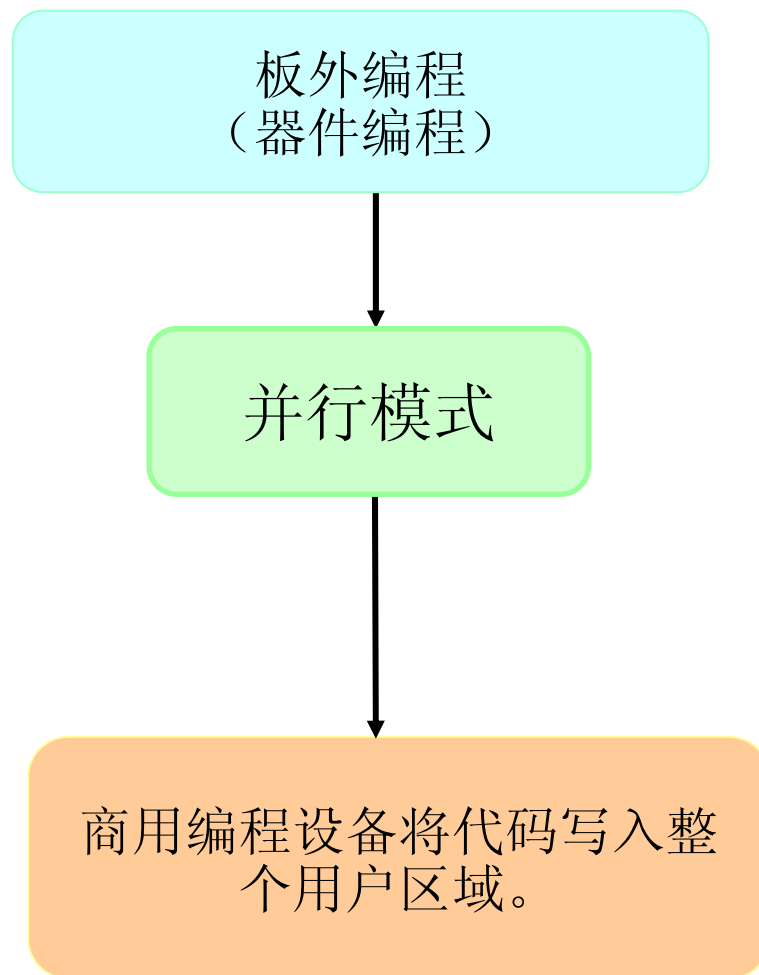
Task...	PC	Event
00007 D'0006	H'8000cfe6	K_OK
00008 D'0006	H'8000d000	wai_flg
00009 D'0007	H'8000d026	Task st
00010 D'0007	H'8000d038	set_flg
00011 D'0006	H'8000d000	K_OK
00012 D'0006	H'8000d00e	del_flg
00013 D'0006	H'8000d00e	K_OK
00014 D'0006	H'8000d018	ext_tsk
00015 D'0007	H'8000d038	K_OK

使用効率

システム呼び出し追跡

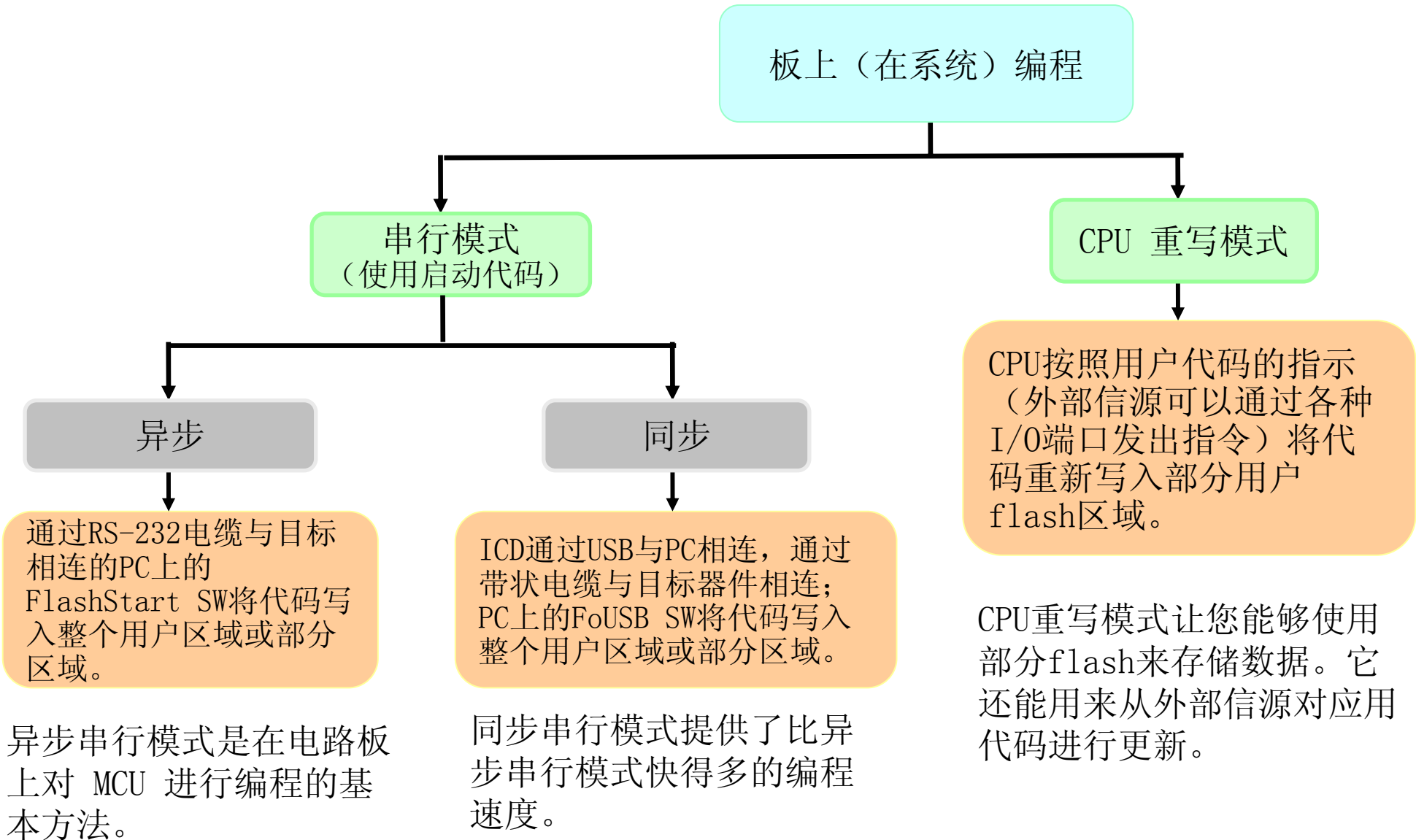
任务状态

# 分离式写入闪存

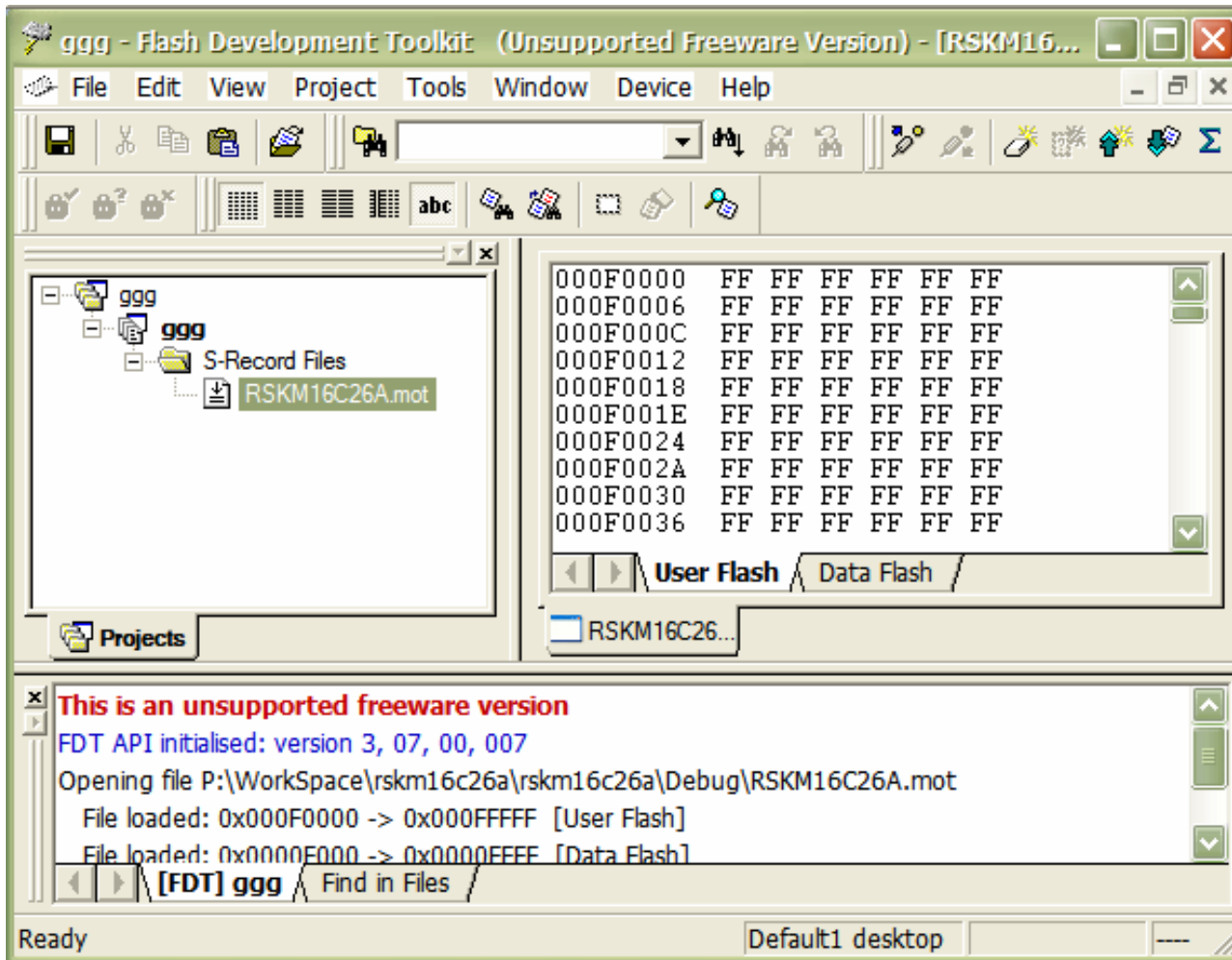


并行编程模式最适于在它们被安装到电路板上之前将代码写入大批量MCU 中。


# 在电路中写入闪存



# Flash 开发工具套件 (FDT)



E8a with  
**Flash Development Toolkit**  
Programming as Programmer



740	R8C/ Tiny	H8S
Super Low Power	M16C	H8SX
H8	M32C	SuperH

**Flash Development Toolkit**

E8a emulator offers two ways of flash memory programming. One is by using Flash Development Toolkit, a flash programming software tool for Renesas flash memories, and another is by using the Writing flash memory mode of which the E8a includes.

- 用于板上编程的 GUI 软件
- FDT 是一种软件，用于规定要下载的文件和控制各种微型计算机的通信协议。

# 瑞萨评估软件

- 用于 SuperH 族的 C/C++ 编译器 60天
- 用于 M32R 族[M3T-CC32R]的 C/C++ 编译器 4个月
- 用于 R32C 系列的 C 编译器包 60天
- 用于 M32C 系列[M3T-NC308WA]的 C 编译器 60天
- 用于 M16C 系列[M3T-NC30WA]的 C 编译器 60天
- 用于 H8SX、H8S、H8 族的 C/C++ 编译器 60天
- 用于740族[M3T-ICC740]的 C 编译器 不限时
- 用于740族[M3T-SRA74]的汇编器 不限时
- Flash 开发工具套件（FDT） 不限时
- 用于 SuperH RISC 引擎、M32R、M16C（M32C、M16C、R8C）、H8SX、H8S、H8 族的 SQMLint 1个月

- [http://cn.renesas.com/fmwk.jsp?cnt=evaluation\\_software\\_mid\\_level\\_landing.jsp&fp=/products/tools/evaluation\\_software/](http://cn.renesas.com/fmwk.jsp?cnt=evaluation_software_mid_level_landing.jsp&fp=/products/tools/evaluation_software/)

# 开发板

# StarterKit Plus (瑞萨)

各个 StarterKit Plus (SKP) 包提供:

- 快速启动指南
- 安装有 MCU 的 SKP 板
- E8a 调试器
- SKP 光盘包含:
  - HEW IDE
  - 免费评估版编译器
  - E8a 编程器 software
  - 带有应用指南的样板工程和代码
  - 辅导资料和编程手册
  - 工具和器件手册



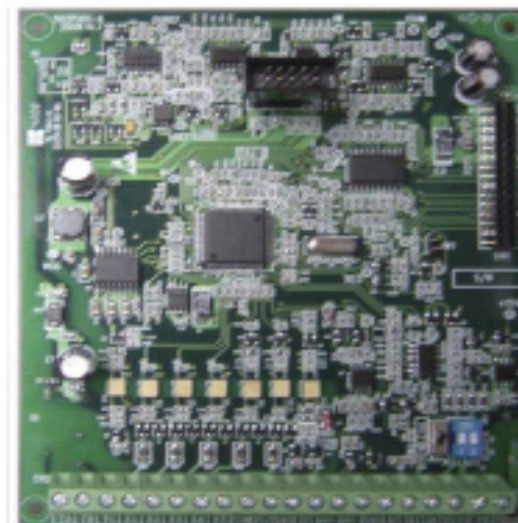
# 方案及成品

# ALPHA5000介绍

小巧、精致的完美典范



# Alpha 5000 外观特色



# Alpha 5000 inverter 高性能 多功能

## ■ 性能方面:

- 磁通矢量控制;
- 低频转矩大, 0.5Hz提供150%以上的转矩;
- 加减速性能好,耐冲击能力强;
- 自动转矩提升;
- 自动转差补偿;

## ■ 功能方面:

- 0-650Hz输出
- 基本运行
- PLC控制
- 纺织摆频
- PID控制
- 定长
- MODBUS通信

# SH7125 in Alpha 5000 series

## ■ 特点:

- 32位电机专用控制芯片,超强的处理能力
- 温升小,抗干扰能力强
- 配置灵活,使用方便

# 最新情报

# 新型16/32位 RX (RISC + CISC)内核

## RX

- Byte variable-length byte instructions
- Multiplier/divider, MAC units
- Register relative
- FPU
- 2 stack pointer

### RISC High-Speed Architecture

- Harvard architecture
- 5-Stage pipeline
- Optimization with compiler

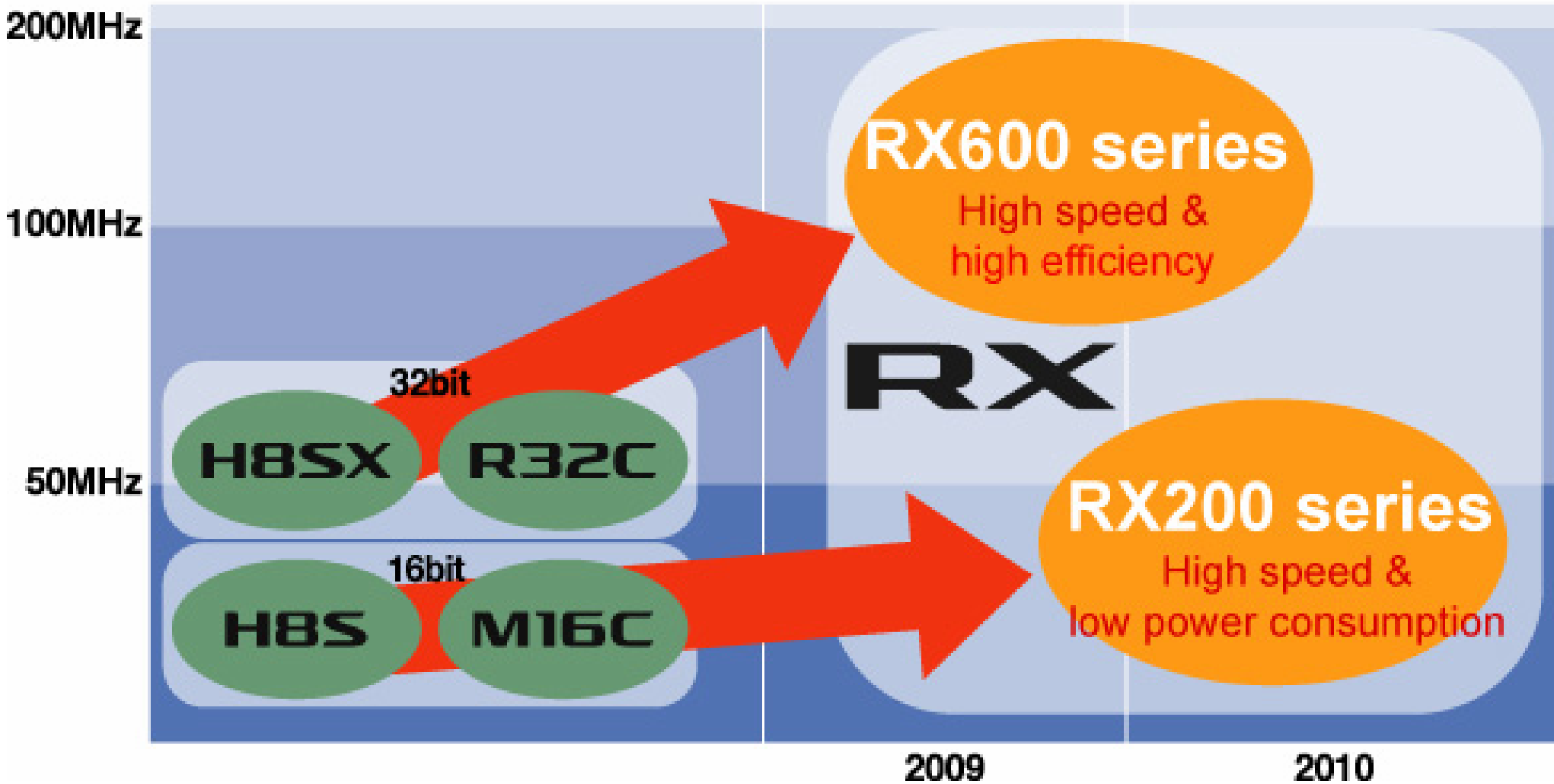
- General-purpose register machine
- Multiplier/divider, MAC units
- Addressing mode for array and pointer operations
- Bi-endian support for data access

M16C  
R32C

H8S  
H8SX

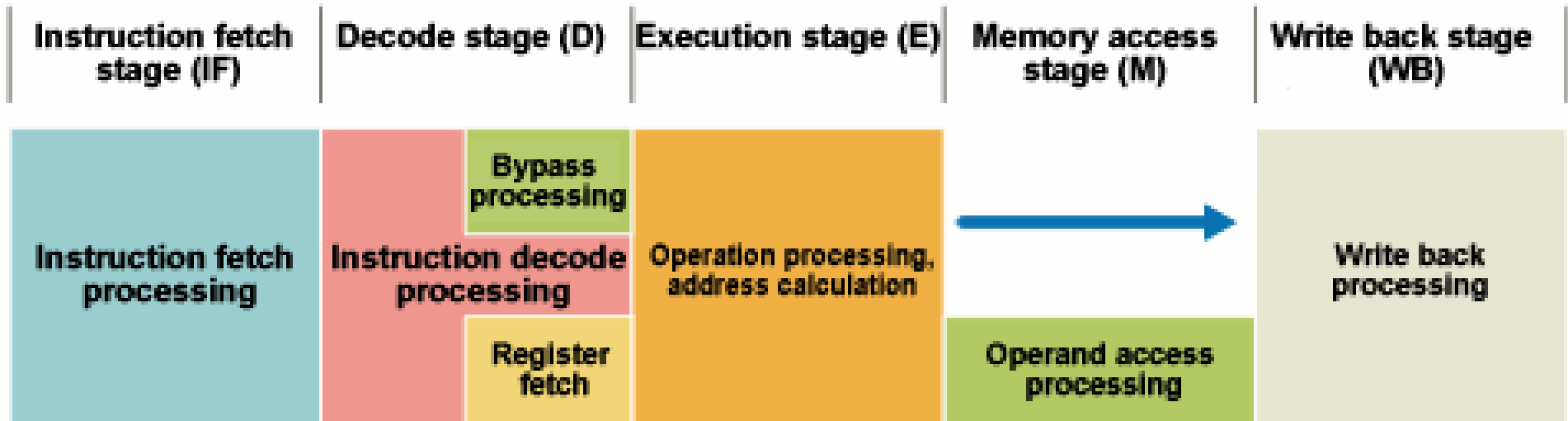
# RX 的发展蓝图

Maximum operating frequency



# 五级流水线

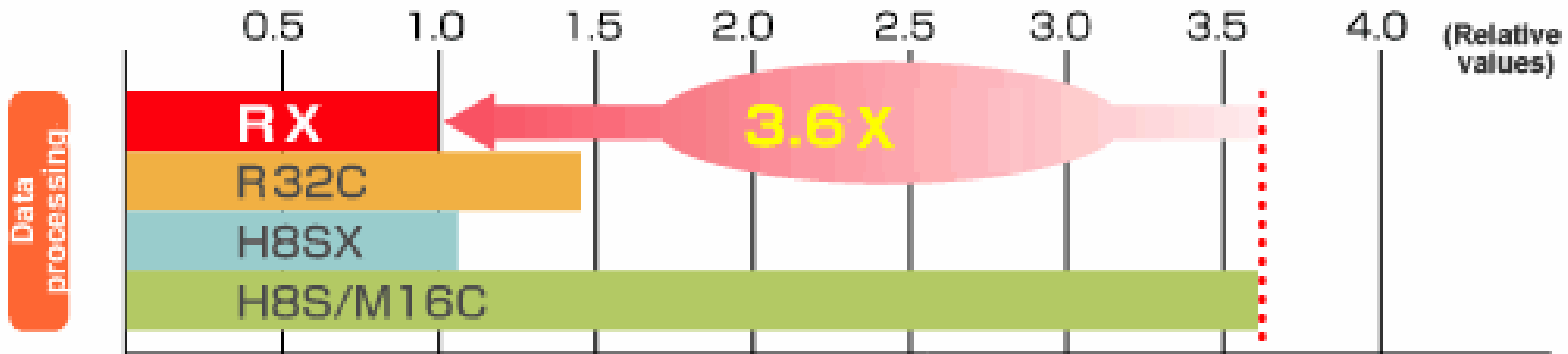
## Five-Stage Pipeline



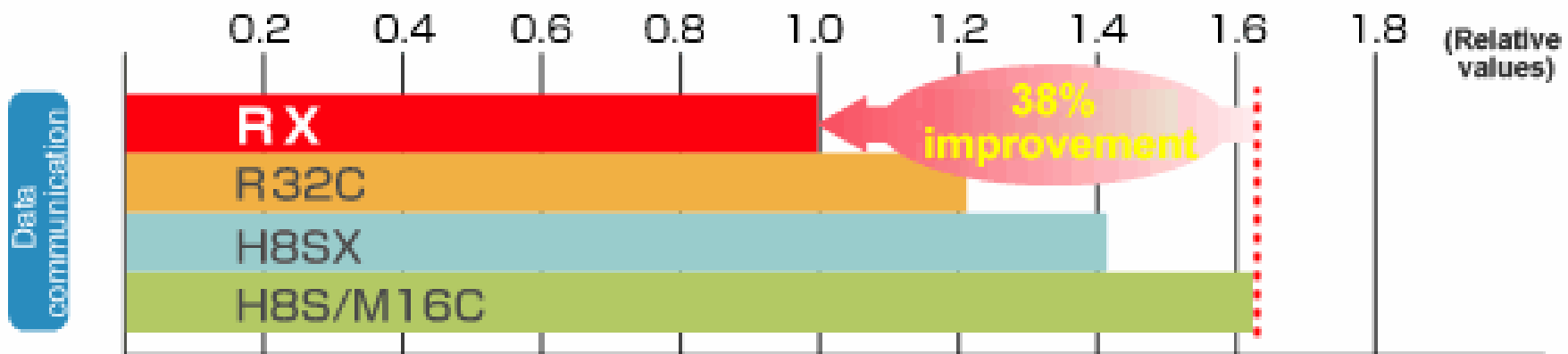
The memory access stage is used only for memory access operations.

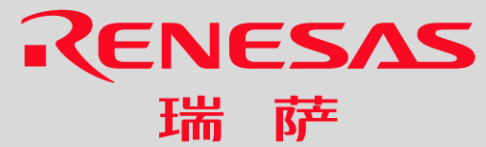
# RX与R32C、H8SX、H8S/M16C 内核对比

## ■ Cycle count comparison (relative values)



## ■ Code size comparison with RX as 1 (relative values)





谢谢！